



Q1	Les produits de la glycolyse sont :
✓ A	l'ATP, le pyruvate et le NADH, H ⁺ ;
B	l'ATP, le pyruvate et le dioxyde de carbone ;
C	le dioxyde de carbone, le pyruvate et le NADH, H ⁺ ;
D	le dioxyde de carbone, l'acétyl-CoA et le pyruvate ;
E	l'ATP, l'acétyl-CoA et le pyruvate.

Q2	Dans le muscle strié squelettique, la troponine :
A	permet de relier l'actine à la myosine ;
✓ B	reste toujours fixée sur la tropomyosine pendant le cycle de contraction musculaire ;
C	a une faible affinité aux ions calcium ;
D	est la partie de l'actine qui s'unit à la myosine ;
E	cache les sites de liaison de la myosine à l'actine.

Q3	Concernant la réplication d'ADN, elle est :
A	bidirectionnelle, se fait dans le sens 5' vers 3' et 3' vers 5' et permet la synthèse de deux brins antiparallèles aux brins qui servent de matrice ;
B	unidirectionnelle, se fait dans le sens 5' vers 3' et permet la synthèse de deux brins parallèles aux brins qui servent de matrice ;
✓ C	bidirectionnelle, se fait dans le sens 5' vers 3' et permet la synthèse de deux brins antiparallèles aux brins qui servent de matrice ;
✓ D	unidirectionnelle, se fait dans le sens 5' vers 3' et permet la synthèse de deux brins antiparallèles aux brins qui servent de matrice ;
E	unidirectionnelle, se fait dans le sens 3' vers 5' et permet la synthèse de deux brins antiparallèles aux brins qui servent de matrice.

Q4	L'ARN se distingue de l'ADN par :
A	le sucre qui est un ribose et par une base azotée différente ;
B	le sucre qui est un ribose et par deux bases azotées différentes ;
C	le sucre qui est un désoxyribose et par quatre bases azotées différentes ;
✓ D	le sucre qui est un ribose et par plusieurs bases azotées différentes ;
✓ E	le sucre qui est un désoxyribose et par la présence de la base azotée uracile.

Q5	À propos de la traduction :
× A	La synthèse d'ARN se fait dans le sens 3' vers 5' et s'arrête dans un codon stop ;
B	Une molécule d'ARN interagit avec plusieurs ribosomes à la fois et se fait dans le sens 5' vers 3' ;
C	Une molécule d'ARN interagit avec un ribosome à la fois et se fait dans le sens 5' vers 3' ;
D	La traduction d'ADN peut débuter dans le noyau d'une cellule eucaryote et s'achève toujours dans le cytoplasme ;
E	La traduction d'ADN se fait toujours dans le cytoplasme d'une cellule eucaryote et s'arrête dans un codon stop.



Q6	Concernant le monohybridisme et le dihybridisme :
A	Un croisement monohybride implique un seul parent, tandis qu'un croisement dihybride implique deux parents ;
B	Un croisement monohybride produit une seule progéniture, alors qu'un croisement dihybride en produit deux ;
C	Un croisement monohybride implique des organismes qui sont différents par un seul caractère, alors qu'un croisement dihybride implique des organismes qui sont différents par deux caractères ;
D	Un croisement monohybride est réalisé une seule fois, alors qu'un croisement dihybride est réalisé deux fois ;
E	Un croisement monohybride donne un rapport 9:3:3:1 alors qu'un croisement dihybride donne un rapport 3:1.
Q7	Il était important que Mendel examine non seulement la génération F₁ dans ses expériences de reproduction, mais aussi la génération F₂, car :
A	il a obtenu très peu de descendants F ₁ , ce qui rendait l'analyse statistique difficile ;
B	les caractères parentaux qui n'ont pas été observés dans la F ₁ sont réapparus dans la F ₂ , ce qui suggère que les facteurs héréditaires n'ont pas vraiment disparu dans la F ₁ ;
C	l'analyse de la descendance F ₁ lui aurait permis de découvrir la loi de disjonction, mais pas la loi d'assortiment indépendant ;
D	les phénotypes dominants étaient visibles dans la génération F ₂ , mais pas dans la F ₁ ;
E	l'analyse de la descendance F ₁ lui aurait permis de découvrir la loi de disjonction, mais pas la loi d'homogénéité des hybrides.
Q8	L'explication la plus probable d'un taux élevé de crossing-over entre deux gènes est la suivante :
A	Les deux gènes sont sur des chromosomes différents ;
B	Les deux gènes sont tous deux situés près du centromère ;
C	Les deux gènes sont liés au sexe ;
D	Les deux gènes codent pour la même protéine ;
E	Les deux gènes sont éloignés l'un de l'autre sur le même chromosome.
Q9	Un homme porteur d'un allèle lié au chromosome X le transmettra à :
A	tous ses enfants ;
B	la moitié de ses filles ;
C	tous ses fils ;
D	la moitié de ses fils ;
E	toutes ses filles.
Q10	Les principes de l'équilibre de Hardy Weinberg sont :
A	population de petite taille, accouplement aléatoire, pas de sélection, pas de migration et pas de mutations ;
B	population de grande taille, accouplement aléatoire, pas de sélection, pas de migration et pas de mutations ;
C	population de grande taille, accouplement aléatoire, les hétérozygotes survivent le mieux, pas de migration et pas de mutations ;
D	population de petite taille, les individus semblables s'accouplent, pas de sélection, pas de migration et pas de mutations ;
E	population de grande taille, accouplement aléatoire, pas de sélection, migration en provenance d'autres populations et pas de mutations.



Le tableau suivant présente les caractéristiques de trois types de fibres musculaires :

Caractéristiques	Type I	Type IIa	Type IIb
Capacité oxydative	Forte	Intermédiaire	Faible
Capacité glycolytique	Faible	Intermédiaire	Forte
Densité des capillaires	Forte	Modérée	Faible
Diamètre de la fibre	Faible	Intermédiaire	Grand
Force produite	Faible	Modérée	Grande

Q11

Les fibres musculaires les plus adaptées aux efforts de longue durée sont :

- A les fibres de type I car elles contiennent moins de capillaires et ont une capacité anaérobie plus élevée que les fibres de type IIb ;
- B les fibres de type IIb car elles contiennent moins de capillaires et ont une capacité anaérobie plus faible que les fibres de type I ;
- C Les fibres de type IIb car elles contiennent plus de capillaires et ont une capacité aérobie plus importante que les fibres de type IIa ;
- D Les fibres de type IIa car elles contiennent moins de capillaires que les fibres de type I et ont une capacité anaérobie moins importante que les fibres de type IIb ;
- E Les fibres de type I car elles contiennent plus de capillaires et ont une capacité aérobie plus importante que les fibres de type IIb.

Q12

La séquence d'ARNm transcrite à partir de la séquence d'ADN 5'-G-T-T-C-G-T-T-G-A-3' (brin transcrit) est :

- A ARNm : 5'-A-C-U-G-C-A-C-A-A-3'
- B ARNm : 5'-T-C-A-A-C-G-A-A-C-3'
- C ARNm : 5'-C-A-A-G-C-A-A-C-U-3'
- x D ARNm : 5'-U-C-A-A-C-G-A-A-C-3'
- E ARNm : 5'-A-A-C-A-C-G-U-C-A-3'

Q13

Un animal se reproduisant sexuellement possède deux gènes non liés, l'un pour la forme de la tête (H). et l'autre pour la longueur de la queue (T). Son génotype est (H//h , T//t).
Lequel des génotypes suivants est possible dans un gamète de cet organisme ?

- A (H/ , T/)
- B (H/ , h/)
- x C (H/ , h/ , T/ , t/)
- D (T/)
- E (t/ , t/)

Q14

On croise deux variétés de plantes de pois, l'une à fleurs axiales rouges et l'autre à fleurs terminales blanches. Tous les individus F₁ ont des fleurs axiales rouges.
Supposant un assortiment indépendant, sur 64 individus de la génération F₂, combien d'entre eux devraient avoir des fleurs terminales rouges ?

- A 4
- x B 8
- C 12
- D 24
- E 36

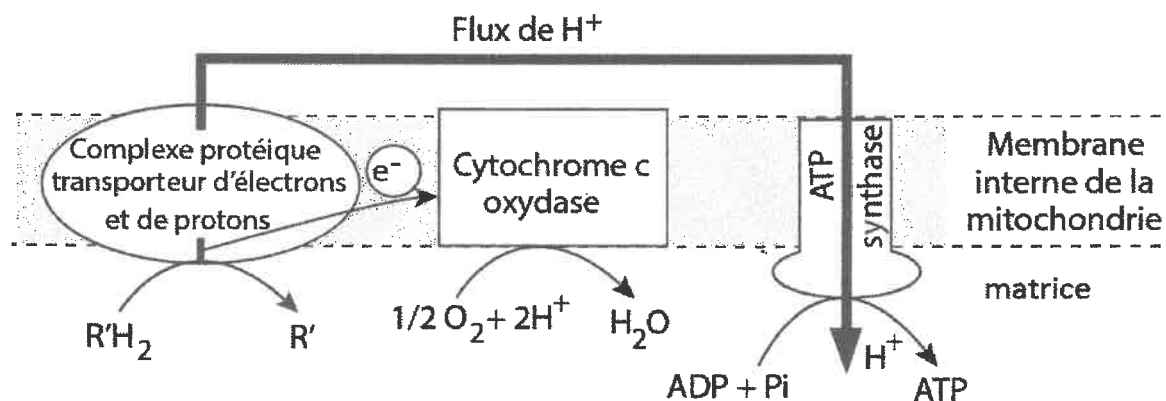
Certaines plantes peuvent résister à des froids extrêmes.

Pour expliquer ce phénomène on propose les documents suivants :

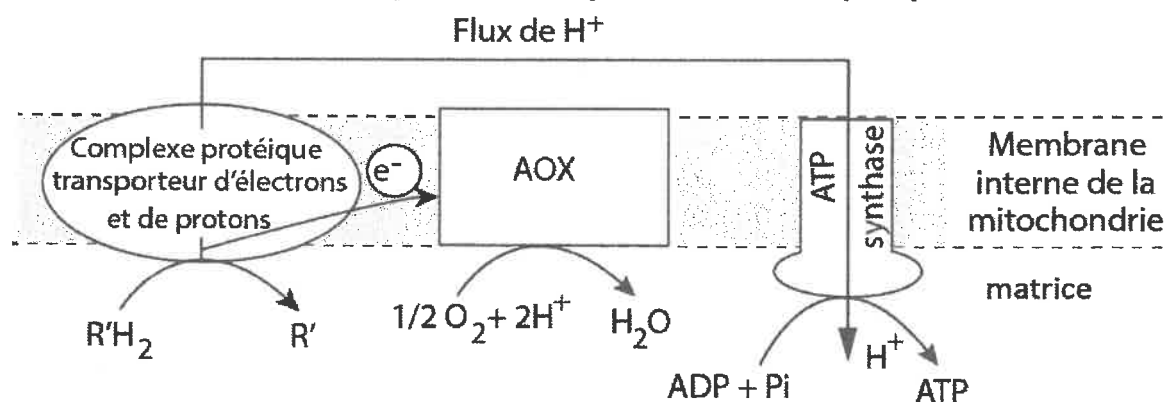
Document 1 : Deux chaînes respiratoires chez certaines plantes.

Le cytochrome c oxydase (CCO) et l'oxydase alternative (AOX) sont des accepteurs d'électrons de chaînes respiratoires intervenant dans la réduction du dioxygène en molécule d'eau.

Chaîne respiratoire à Cytochrome c oxydase



Chaîne respiratoire à Oxydase alternative (AOX)



NB : L'épaisseur de la flèche traduit l'intensité du flux de protons (H^+)

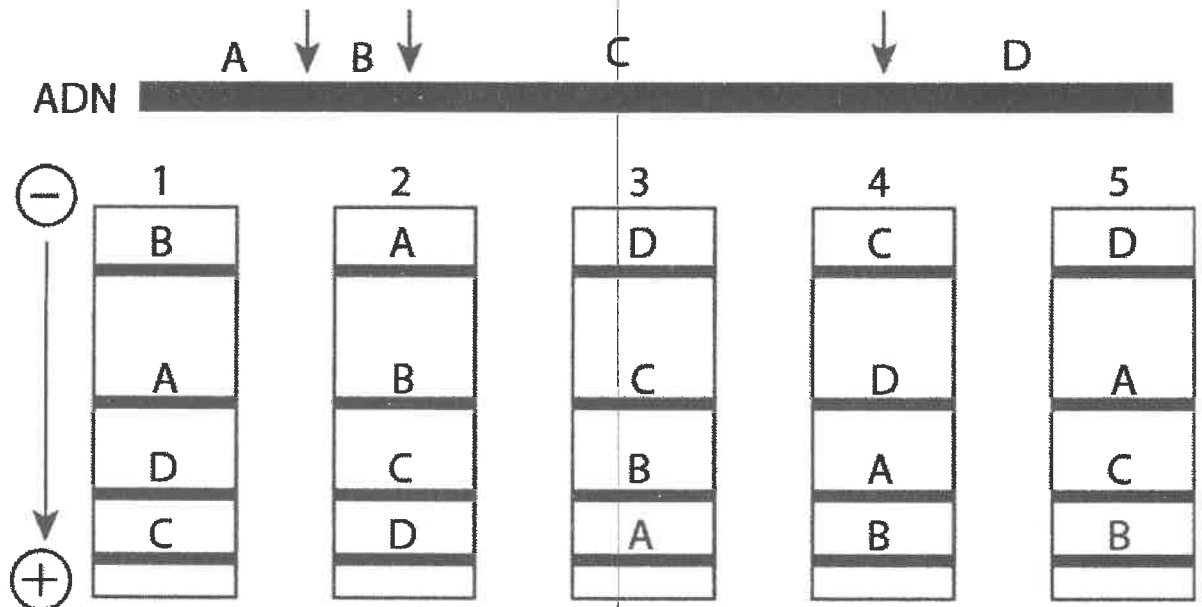
Document 2 : Couplage énergétique de deux chaînes respiratoires différentes.

Type de chaîne respiratoire	Production d'énergie sous forme d'ATP	Production d'énergie sous forme de chaleur
Chaîne respiratoire avec la protéine « Cytochrome c oxydase » exprimée	+++++	faible
Chaîne respiratoire avec la protéine « AOX = Oxydase alternative » exprimée	+	forte

Pour résister au froid extrême :

- A l'AOX s'exprime et la plante produit moins d'ADP + Pi et plus d'eau ;
- B le cytochrome c oxydase s'exprime et la plante produit moins d'ADP + Pi et moins d'eau ;
- C l'AOX s'exprime et l'ATP synthase devient moins active ;
- * D le cytochrome c oxydase s'exprime et l'ATP synthase devient plus active ;
- E l'AOX s'exprime, l'ATP synthase devient plus active et la production de chaleur augmente.

La digestion d'un ADN par une enzyme de restriction a permis d'obtenir 4 fragments A, B, C et D de tailles différentes -voir figure-. (↓ : Site d'action de l'enzyme)



Q16

Le profil attendu lors de la séparation de ces fragments par électrophorèse sur gel d'agarose, est le :

- | | |
|---|----------|
| A | profil 1 |
| B | profil 2 |
| C | profil 3 |
| D | profil 4 |
| E | profil 5 |

Q17

Chez les oiseaux, le sexe est déterminé par le couple chromosomique ZW. Les mâles sont ZZ et les femelles sont ZW. Un allèle récessif létal qui provoque la mort de l'embryon est parfois présent sur le chromosome Z chez les pigeons.

Quel serait le rapport des sexes dans la progéniture d'un croisement entre un mâle hétérozygote portant l'allèle létal et une femelle normale ?

- | | |
|-----|-----------------------|
| × A | 2 mâles / 1 femelle ; |
| B | 1 mâle / 2 femelles ; |
| C | 1 mâle / 1 femelle ; |
| D | 1 mâle / 4 femelles ; |
| E | 3 mâles / 1 femelle. |

Q18

L'emplacement relatif de quatre gènes sur un chromosome peut être cartographié à partir des données suivantes sur les fréquences de crossing-over.

Fréquence de crossing-over entre les gènes :

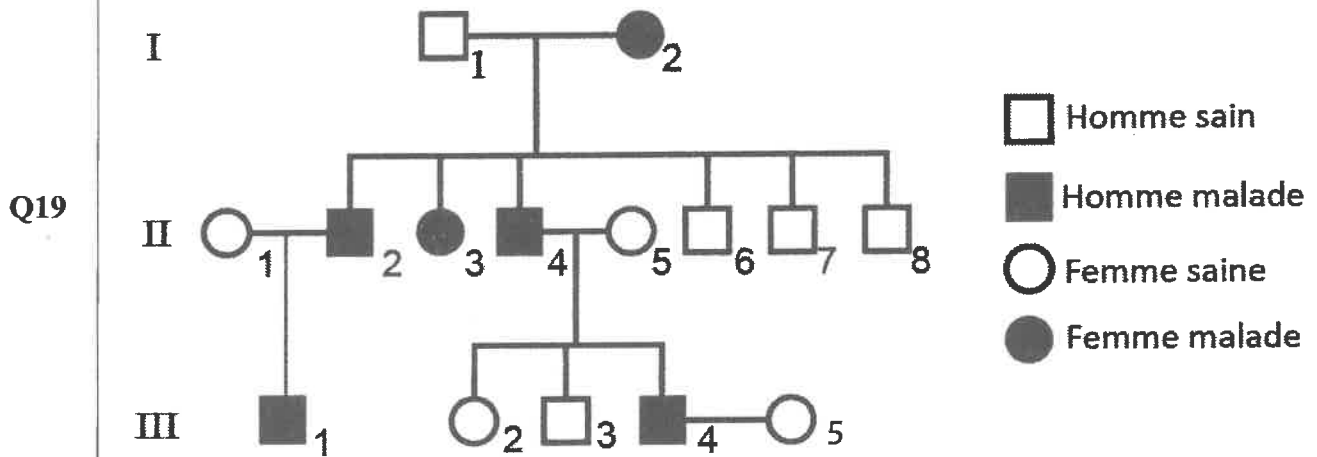
- B et C 5 % ;
- B et A 30% ;
- A et D 15% ;
- C et A 25 % ;
- C et D 40%.

Laquelle des propositions suivantes représentent les positions relatives de ces quatre gènes sur le chromosome ?



A	ABCD
B	ADCB
C	CABD
D	BCAD
E	DBAC

L'arbre généalogique ci-dessous concerne une famille dont certains membres souffrent d'une anomalie de la structure du cuir chevelu appelée « cheveux laineux ». Sachant que l'individu I-1 est homozygote.



On se basant sur cet arbre généalogique :

A	la probabilité que la descendance de III-4 et III-5 ait des cheveux laineux est 0% et la probabilité que l'individu III-1 soit Ww est 100% ;
B	la probabilité que la descendance de III-4 et III-5 ait des cheveux laineux est 25% et la probabilité que l'individu III-1 soit WW est 0% ;
C	la probabilité que la descendance de III-4 et III-5 ait des cheveux laineux est 25% et la probabilité que l'individu III-1 soit Ww est 75% ;
D	la probabilité que la descendance de III-4 et III-5 ait des cheveux laineux est 50% et la probabilité que l'individu III-1 soit Ww est 100% ;
E	la probabilité que la descendance de III-4 et III-5 ait des cheveux laineux est 50% et la probabilité que l'individu III-1 soit WW est 50%.

Q20	Dans une population en équilibre de Hardy-Weinberg, la fréquence d'un allèle récessif pour un caractère héréditaire donné est de 0,20. Le pourcentage des individus présentant le caractère dominant à la génération suivante est :
A	8%
B	16%
x C	32%
D	64%
E	96%